

Разрешение	Обозначение	45-24-НК
89-25	Наименование объекта строительства	Внеплощадочные сети инженерного обеспечения квартала "Зелёные холмы" г. Калуга.

Изм.	Лист	Содержание изменения	Код	Примечание
2		Альбом выпущен взамен аннулированного.	3	

Согласовано	08.25
	Граччиков
	Н. контр

Изм. внес	Долгова	08.25	ООО "ОРЕЛПРОЕКТ"	Лист	Листов
Составил	Долгова	08.25			
ГИП	Ильина	08.25			
					1



ОБЩЕСТВО С ОГРАНИЧЕННОЙ ОТВЕТСТВЕННОСТЬЮ  
"ОРЕЛПРОЕКТ"

Член ассоциации "Саморегулируемая организация Гильдия  
архитекторов и проектировщиков" (ГАП СРО) ИНН 7710477231

Внеплощадочные сети инженерного обеспечения квартала  
«Зелёные холмы» г. Калуга.

РАБОЧАЯ ДОКУМЕНТАЦИЯ  
НАРУЖНЫЕ СЕТИ КАНАЛИЗАЦИИ  
УСТРОЙСТВО ВОДОПРОПУСКНЫХ СООРУЖЕНИЙ  
45-24-НК

Главный инженер проекта

Ильина О.В.

Изм.	№ док.	Подпись	Дата
2	89-25		08.25

2025 г.

© ООО "ОРЕЛПРОЕКТ" ИНН 5700008967

Ведомость рабочих чертежей основного комплекта

Лист	Наименование	Примечание
1	Общие данные	
2	План сети К2. Масштаб 1:500	
3	Профиль сети К2 от колодца 1 до колодца 4	
4	Профиль сети К2 от колодца 4 до колодца 5	
5	Профили сети К2 от колодца 5 до колодца 7, от колодца 7 до выпуска	
6	Таблица колодцев. Ведомость координат	

Ведомость ссылочных и прилагаемых документов

Обозначение	Наименование	Примечание
	<u>Ссылочные документы</u>	
ТПР 902-09-22.84, альб. I, II	Колодцы канализационные	
	<u>Прилагаемые документы</u>	
45-24-НК.СО	Спецификация оборудования, изделий и материалов	На 1 листе
45-24-НК.КЖ	Конструкции железобетонные	Альбом

Перечень скрытых работ

№ п.п.	Наименование работ	Примечание
1	Подготовка оснований под трубопроводы и колодцы	
2	Укладка трубопроводов и заделка стыков канализации	
3	Гидравлическое испытание на инфильтрацию и эксфильтрацию канализационных самотечных линий	

Общие указания

Проект канализации выполнен в соответствии с требованиями:  
 - Технических условий № 357 от 29.11.2022 г. на подключение к сетям ливневой канализации, выданные ПАО "Специализированный застройщик "Орелстрой";  
 - СП 32.13330.2018 «Канализация. Наружные сети и сооружения»,  
 - СП 42.13330.2016 «Градостроительство. Планировка и застройка городских и сельских поселений»,  
 - СП 18.13330.2019 «Производственные объекты. Планировочная организация земельного участка (Генеральные планы промышленных предприятий)»,  
 - Федеральным законом № 384-ФЗ «Технический регламент о безопасности зданий и сооружений»;  
 - Федеральным законом Российской Федерации от 22 июля 2008 г. № 123-ФЗ «Технический регламент о требованиях пожарной безопасности».

Проектируемая сеть самотечной дождевой канализации предусмотрена из гофрированных двухслойных труб ПП РГК ID 600 SN 8 ТУ 22.21.21-020-15531453-2022 и железобетонных безнапорных раструбных труб ТБ 60.50-4 ГОСТ 6482-2011. Прокладку сетей из полипропиленовых труб следует выполнять в соответствии с требованиями СП 129.13330.2019 и СП 40-102-2000.

Согласно материалам об инженерно-геологических изысканиях (поз.2), шифр 12687-ИГИ, выполненных АО "Калуга ТИСИЗ" в марте 2023 года, гидрологические условия площадки до разведанной глубины в 16,0м характеризуются отсутствием подземных вод. В периоды весеннего снеготаяния и выпадения обильных дождей возможно повсеместное формирование временного горизонта грунтовых вод типа "верховодка" в почвенно-растительном слое и кровле глин ИГЭ-1. Нормативная глубина сезонного промерзания глин и суглинка (метеостанция Калуга) - 1,16 м.

При прокладке трубопроводов канализации из полимерных материалов, на дне траншеи перед укладкой труб предусматривается постель из песка толщиной 15 см. При засыпке трубопроводов, над верхом трубы обязательно устройство защитного слоя из песка толщиной не менее 30 см.

Колодцы на сетях канализации выполняются из сборных железобетонных элементов по ГОСТ 8020-2016 в соответствии с ТПР 901-09-11.84, ТПР 902-09-22.84 альбомы I, II.

Люки колодцев, расположенные на проезжих частях дорог, автостоянках и тротуарах, должны располагаться на одном уровне с поверхностью покрытия.

Люки колодцев, размещаемых на территориях без дорожных покрытий, должны возвышаться над поверхностью земли на 50-70 мм, вокруг них, предусматривается отмостка из бетона класса не ниже В7,5 шириной 1,0 м с уклоном 0,05 от люков. Толщина отмостки у люка - 150 мм, у кромки - 100 мм.

Обратную засыпку траншей, расположенных вне проезжих частей, тротуаров и площадок выполнить местным грунтом с послойным уплотнением до коэффициента уплотнения  $K_{упл} \geq 0,95$ .

В местах пересечения, а так же вдоль проезжей части существующих и проектируемых дорог, площадок и тротуаров обратную засыпку трубопроводов сетей водопровода дождевой канализации производить песком средней крупности по ГОСТ 8736-2014 до отметки дна корыта проезжей части, тротуара или площадки, с послойным уплотнением грунта до коэффициента уплотнения  $K_{упл} \geq 0,95$ . Оптимальная влажность 8-12%.

Отметки заложений существующих коммуникаций в местах пересечения и точках подключения уточнить перед началом производства работ.

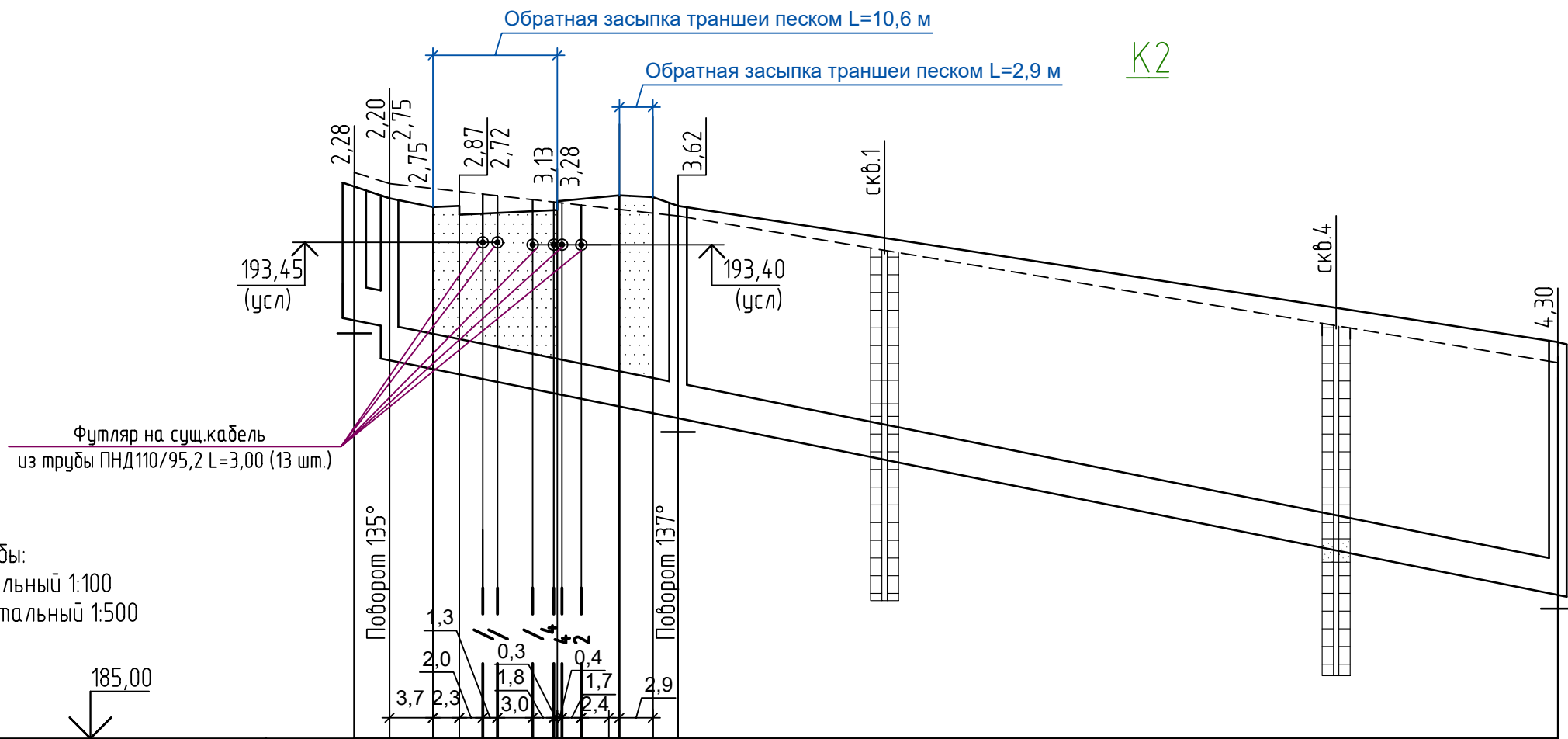
Строительство проектируемой самотечной сети дождевой канализации на участке от колодца 5 до колодца 7 осуществляется открытым способом с креплением вертикальных стен траншеи. Крепления выполнять согласно альбому НК.КЖ.

Согласовано

Взам. инв. №  
Подпись и дата  
Инв. № подл.

						45-24-НК			
						Внеплощадочные сети инженерного обеспечения квартала "Зелёные холмы" г. Калуга.			
<b>2</b>	<b>-</b>	<b>Все</b>	<b>89-25</b>		<b>08.25</b>				
Изм.	Кол.уч.	Лист	№ док.	Подпись	Дата				
Разраб.	Долгова				08.25	Наружные сети канализации. Устройство водопропускных сооружений	Стадия	Лист	Листов
Проверил	Грачилов				08.25		Р	1	6
ГИП	Ильина								
Н. контр.	Грачилов				08.25	Общие данные		ООО "ОРЕЛПРОЕКТ"	





Масштабы:  
вертикальный 1:100  
горизонтальный 1:500

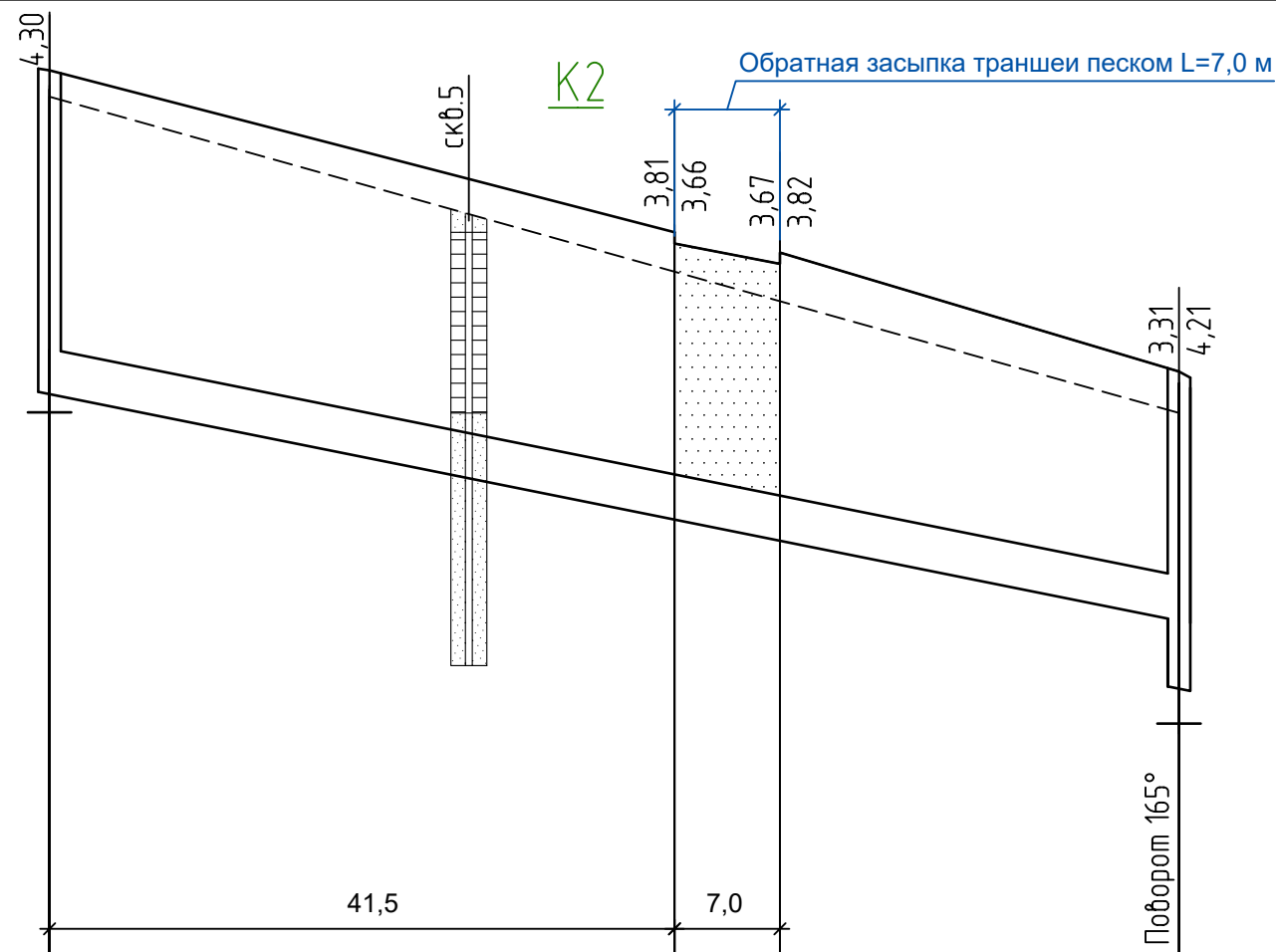
Отметка низа или лотка трубы	192,12	192,00	191,45	191,30	191,21	191,45	190,45	187,45
Проектная отметка земли	194,40	194,20	194,05	194,07	193,92	194,00	194,15	191,75
Натурная отметка земли	194,65	194,45					193,90	191,40
Обозначение трубы и тип изоляции	Труба гофрированная двухслойная ПП РГК ID 600 SN 8 ТУ 22.21.21-020-15531453-2022							
Основание	Песчаная подготовка слоем 15 см по дну траншеи и 30 см песка над верхом трубы							
Длина, м	Уклон	102,60						0,04
Расстояние	3,00	24,60			75,00			
Номер колодца, точки, угла поворота	1	2	3			4		

Примечание

Условные обозначения:

- Глина коричневая, мягкопластичная, с прослоями тугопластичного суглинка, с гнездами песка
- Песок пылеватый желто-коричневый, средней степени водонасыщенности, с прослоями песка мелкого, средней плотности

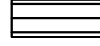
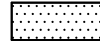
						45-24-НК			
						Внеплощадочные сети инженерного обеспечения квартала "Зелёные холмы" г. Калуга.			
Изм.	Кол.уч.	Лист	№ док.	Подпись	Дата	Наружные сети канализации. Устройство водопропускных сооружений	Стадия	Лист	Листов
Разраб.	Долгова				08.25		Р	3	
Проверил	Грачико				08.25				
Н. контр.	Грачико				08.25	Профиль сети К2 от колодца 1 до колодца 4	ООО "ОРЕЛПРОЕКТ"		



Масштабы:  
вертикальный 1:100  
горизонтальный 1:500

Отметка низа или лотка трубы	187,45	185,79	185,51	184,44 183,54
Проектная отметка земли	191,75	189,60 189,45	189,18 189,33	187,75
Натурная отметка земли	191,40			187,20
Обозначение трубы и тип изоляции	Труба гофрированная двухслойная ПП РГК ID 600 SN 8 ТУ 22.21.21-020-15531453-2022			
Основание	Песчаная подготовка слоем 15 см по дну траншеи и 30 см песка над верхом трубы			
Длина, м	Уклон	75,00		0,04
Расстояние		75,00		
Номер колодца, точки, угла поворота	4			5

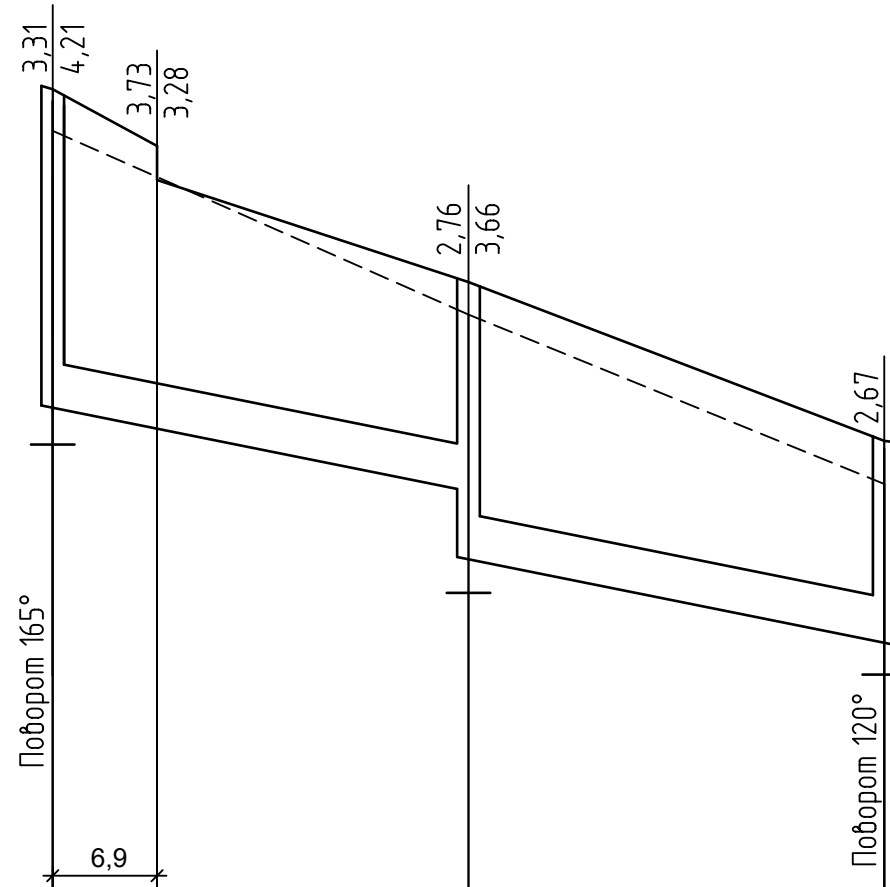
Условные обозначения:

-  Глина коричневая, мягкопластичная, с прослоями тугопластичного суглинка, с гнездами песка
-  Песок пылеватый желто-коричневый, средней степени водонасыщения, с прослоями песка мелкого, средней плотности

						45-24-НК			
						Внеплощадочные сети инженерного обеспечения квартала "Зелёные холмы" г. Калуга.			
Изм.	Кол.уч.	Лист	№ док.	Подпись	Дата	Наружные сети канализации. Устройство водопропускных сооружений	Стадия	Лист	Листов
Разраб.	Долгова				08.25		Р	4	
Проверил	Грачилов				08.25				
Н. контр.	Грачилов				08.25	Профиль сети К2 от колодца 4 до колодца 5	ООО "ОРЕЛПРОЕКТ"		

Масштабы:  
вертикальный 1:100  
горизонтальный 1:500

177,00



Отметка низа или лотка трубы	184,44 183,54	183,27	182,44 181,54	180,43
Проектная отметка земли	187,75	187,00 186,55	185,20	183,10
Натурная отметка земли	187,20		184,77	182,53
Обозначение трубы и тип изоляции	См.прим. 1			
Основание	См.прим. 3			
Длина, м	Уклон		55,0	0,04
Расстояние			27,5	27,5
Номер колодца, точки, угла поворота	5		6	7

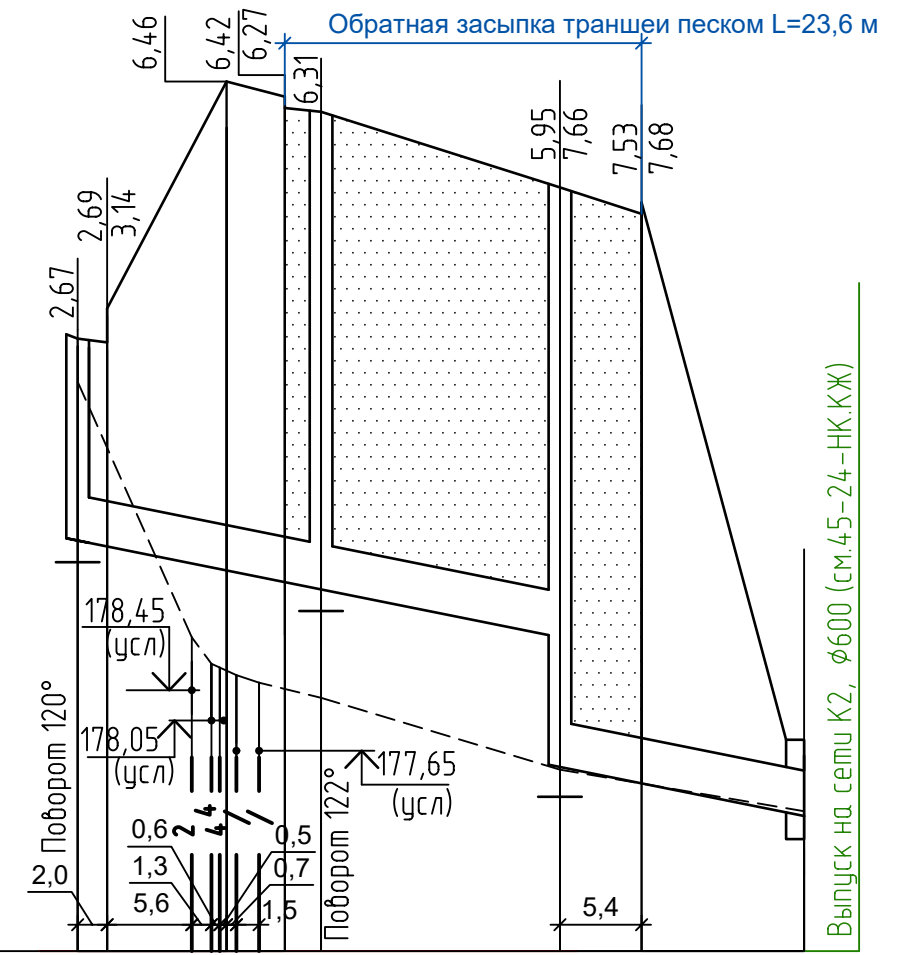
Примечание

1. Труба гофрированная двухслойная ПП РГК ID 600 SN 8 ТУ 22.21.21-020-15531453-2022.
2. Труба безнапорная раструбная с уплотнительным кольцом ТБ 60.50-4 ГОСТ 6482-2011.
3. Песчаная подготовка слоем 15 см по дну траншеи и 30 см песка над верхом трубы.
4. Песчаная подготовка слоем 10 см по дну траншеи.

K2

Масштабы:  
вертикальный 1:100  
горизонтальный 1:500

175,00



Отметка низа или лотка трубы	180,43 180,36	180,04 179,88	179,79	179,15 177,44	176,78
Проектная отметка земли	183,10 183,05 183,50	186,50 186,30 186,15 186,10	185,10	185,10	177,66
Натурная отметка земли	182,53	179,15 178,80 178,75 178,65 178,55 178,35	177,40	177,40	176,85
Обозначение трубы и тип изоляции	См.прим. 1		См.прим. 2		
Основание	См.прим. 3		См.прим. 4		
Длина, м	Уклон		48,00	0,04	
Расстояние			16,10	15,80	16,10
Номер колодца, точки, угла поворота	7	8	9	выпуск	

Выпуск на сети K2, Ø600 (см.45-24-НК.КЖ)

Инд. № подл.	Взам. инв. №
Подпись и дата	

						45-24-НК			
						Внеплощадочные сети инженерного обеспечения квартала "Зелёные холмы" г. Калуга.			
Изм.	Кол.уч.	Лист	№ док.	Подпись	Дата	Наружные сети канализации. Устройство водопропускных сооружений	Стадия	Лист	Листов
Разраб.	Долгова				08.25		Р	5	
Проверил	Грачилов				08.25	Профили сети K2 от колодца 5 до колодца 7, от колодца 7 до выпуска	ООО "ОРЕЛПРОЕКТ"		
Н. контр.	Грачилов				08.25				

Таблица колодцев (окончание)

№ колодца по плану	марка колодца по грунтовым условиям	диаметр трубопровода, мм		Марка колодца по ТП	Диаметр колодца, Дк, мм	Полная глубина колодца по профилю, Н, мм	Высота рабочей части, Нр, мм	Глубина лотка Нл, мм	Высота горловины Нг, мм	Высота перепада h, мм	Расход материалов															Стремянка	Гидроизоляция					
		Dy	dy								Днище			Рабочая часть						Плита перекрытия			Горловина									
											ПН 10	ПН 15	ПН 20	Сборные железобетонные элементы по ГОСТ 8020-2016						Сборные железобетонные элементы по ГОСТ 8020-2016			OK 7.2 по серии 3.900.1-14	Кирпичная кладка, ряд	Тип люка							
Объем бетона на лоток, м³	КС 10.6	КС 10.9	КС 15.6	КС 15.9	КС 20.6	КС 20.9	ПП11,6.15-1	ПП11,6.15-2	ПП16,8.15-1	ПП16,8.15-2				КО-6	КС7.3	КС7.9																
1	2	3	4	5	6	7	8	9	10	11	12	13	14	15	16	17	18	19	20	21	22	23	24	25	26	27	28	29	30	31	32	33
Канализация дождевая (К2)																																
1	1	600		КСЛ	1500	2330	900	700	730		0,68		1				1				1		1		1			2		Л(А15)	С1-01	
2	1	600		КСП	1500	2800	1200	700	900		1,52		1			2					1		1	1		1			Л(А15)	С1-02		
3	1	600		КСП	1500	3670	2100	700	870		1,52		1			2	1				1		1	1		1			Л(А15)	С1-05		
4	1	600		КСЛ	1500	4350	3000	700	650		0,68		1			5					1		1	1					Л(А15)	С1-08		
5	1	600		КСП	1500	4260	2700	700	860		1,52		1				3				1		1	1		1			Л(А15)	С1-07		
6	1	600		КСЛ	1500	3710	2100	700	910		0,68		1			2	1				1		1	1		1			Л(А15)	С1-05		
7	1	600		КСП	1500	2720	1200	700	820		1,52		1			2					1		1			2			Л(А15)	С1-02		
8	1	600		КСП	1500	6310	4800	700	810		1,52		1			2	4						1	1		2			Т(С250)	С1-06 (2 шт.)		
9	1	600			1300x1900	7660				1700		см.чертежи марки 45-24-НК.КЖ																				

ТПР 902-09-22.84 альбом I, II

Ведомость координат

N точки	Координаты	
	X	Y
Сеть К2		
колодец 1	438647,64	1300004,40
колодец 2	438644,72	1300004,36
колодец 3	438626,98	1300021,55
колодец 4	438623,80	1300096,49
колодец 5	438620,64	1300171,43
колодец 6	438612,21	1300197,60
колодец 7	438603,78	1300223,78
колодец 8	438614,60	1300235,73
колодец 9	438610,24	1300250,89
выпуск	438605,78	1300266,37

Примечание

1. Решения по гидроизоляции канализационных колодцев см. альбомы I, II ТПР 902-09-22.84.
2. Класс бетона лотков канализационных колодцев не ниже В25.
3. При наличии у заказчика железобетонных элементов для колодцев отличных от проектных, комплектацию их осуществить по месту.

						45-24-НК				
						Внеплощадочные сети инженерного обеспечения квартала "Зелёные холмы" г. Калуга.				
Изм.	Кол.уч.	Лист	№ док.	Подпись	Дата	Наружные сети канализации. Устройство водопропускных сооружений		Стадия	Лист	Листов
Разраб.	Долгова				08.25			Р	6	
Проверил	Грачилов				08.25	Таблица колодцев. Ведомость координат		ООО "ОРЕЛПРОЕКТ"		
Н. контр.	Грачилов				08.25					

Инд. № подл. Подпись и дата. Взам. инв. №

